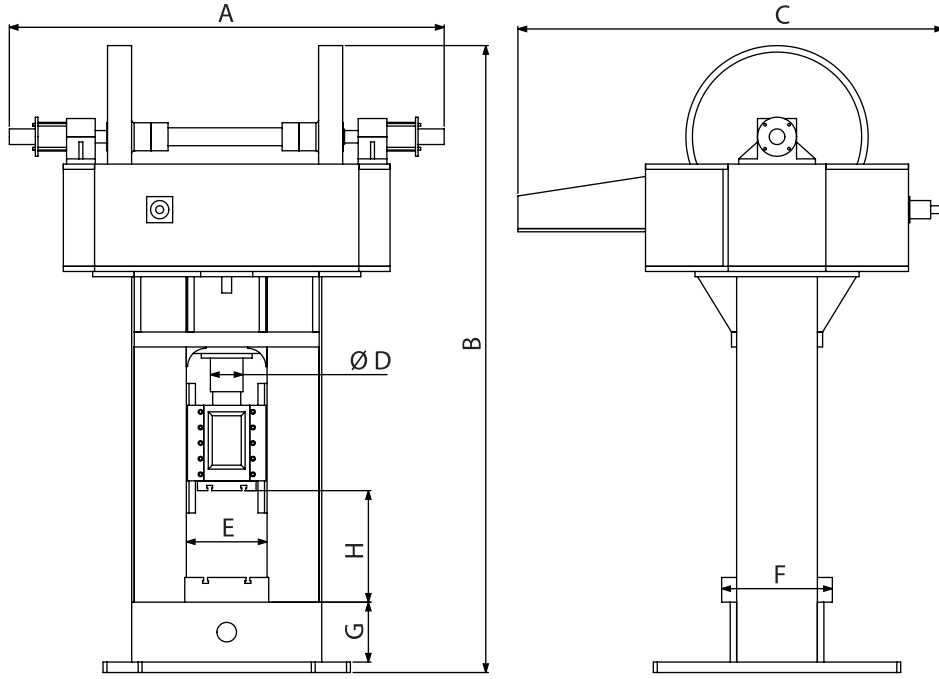


FRIKSİYON PRES TEKNİK ÖZELLİKLERİ

TECHNICAL SPECIFICATION



	ÇELİK KONSTRÜKSİYON GÖVDE WELDED STEEL CONSTRUCTION							MİLLİ TEK MOTORLU SINGLE MOTOR		MİLLİ GÖVDE ÇİFT MOTORLU DOUBLE MOTORS		
	SM 60 M	SM 100 M	SM 150 MP	SM 200 P	SM 400 P	SM 700 P	SM 1000 P	SM 1300 P	SM 1500 P	SM 1500PDM	SM 2000PDM	SM 2500PDM
A (mm)	1.600	1.750	2.000	2.850	3.250	3.400	3.450	3.500	3.800	3.800	3.950	4.100
B (mm)	2.675	3.225	3.450	3.775	4.525	5.100	5.250	5.450	7.000	7.000	7.500	8.200
C (mm)	825	1.100	1.175	2.750	3.100	3.400	3.450	3.525	4.000	4.000	4.150	4.250
Ø D (mm)	125	155	175	220	245	300	325	360	400	400	425	450
E (mm)	425	500	550	600	650	700	700	725	800	800	900	1.000
F (mm)	500	650	700	750	850	1000	1.100	1.200	1.150	1.150	1.250	1.250
G (mm)	650	650	650	600	600	650	650	650	650	650	650	650
H (mm)	500	550	550	600	700	800	900	1.000	1.300	1.300	1.400	1.500
Strok (mm)	250	300	300	350	450	450	500	550	550	550	600	650
Strok Sayısı (Adet / Dk) Number of Stroke(Piece/Mn)	35 - 40	30 - 35	25 - 30	20 - 25	15 - 20	12 - 15	10 - 12	10 - 12	8 - 10	8 - 10	6 - 8	6 - 8
Motor Gücü (Kw) Motor Strenght (Kw)	5.5	7.5	11	15	22	30	45	55	75	45 + 55	55 + 75	75 + 75
Ağırlık (Kg) Weight (Kg)	3.100	5.500	7.500	12.000	22.000	30.000	35.000	47.000	62.000	70.000	90.000	100.000

GARANTİ ve SERVİS

Makinalarımız kullanıcı hataları hariç, 1 yıl süre ile garantili olup, 7 gün 24 saat prensibi çerçevesinde servis hizmeti verilmektedir.

GUARANTEE and SERVICE

Our machinery, excluding user faults, is guaranteed for 1 year and services are provided 24 hours and 7 days a week

PARÇALAR / PARTS

GÖVDE

Makinalarımızda SM 60 M ile SM 1000 P arasındaki modüllerimizde, gövde tek parça kaynaklı çelik konstrüksiyondan oluşmaktadır. SM 1300 P ile SM 1500 P arasındaki modellerimizde gövde 4 ana parçadan oluşup, ön gerilmeli mil sistemi ile birbirine bağlanmakta, vuruş ve kalkış hareketi tek motor ile sağlanmaktadır. SM 1500 PDM ve SM 2500 PDM modellerimizde gövde yapısı diğer modellerle aynı olup, vuruş ve kalkış hareketi ayrı ayrı 2 motorla sağlanmaktadır.

BODY

With our models between SM 60 M and SM 1000 P machineries, the body is formed of a one piece welded steel construction. Our models between SM 1300 P and SM 1500 P is formed of 4 main a front tension axle system and the pounding and rising movement is procured by one motor.

Our models between SM 1500 PDM and SM 2500 PDM has the same body form of the other models and the pounding and rising movements are procured by two motors.

VIDA

Alaşımli dövme çelik malzemelerin mekanik, kimyasal ve ultrason testlerinden geçmiş olanları kullanılmaktadır. Hassas bir şekilde işlenen vida, özel tezgâhlarda somun ile birbirine alıştırlarak montaja hazır hale getirilmektedir.

BOLT

Supplies of alloy forged steels which have passed through a mechanic, chemical and ultrasound test are used. The screw, which is carefully processed, is made ready for montage at a special loom by accustoming it with the screw nuts.

VIDA SOMUNU

Alaşımli bronz malzemelerden dökülen somun, tezgahlarımızda hassas olarak işlenmektedir. Vida ve somunun ayrı ayrı işlenmesi nedeniyle, vida üzerine kalıplama yapılarak dökülen somunlardan daha uzun ömürlü olmaktadır. Vida ve somun arasında çalışma esnasında boşluk oluşmadığından dövme işleme kaliteli olmaktadır.

SCREW NUT

The screw nut made out of alloy bronze supplies is carefully processed at our looms. As a result of the screws and the screw nuts being processed separately, the moldings over the screws last more than the screw nuts. As there is no space between the processing of the screws and the screw nuts, the processing is of great quality.

KOÇ

St 37 – 2 kalitede malzemelerden üretilip, gövdeye bronz yataklarla monte edilmektedir. Koç ve tabla üzerinde bulunan T kanalları sayesinde, kalıplar kolayca bağlanabilmektedir.

RAM

It is produced with St 37 - 2 quality supplies and is mounted to the body with bronze bearings. As a result of the T canals over the Ram and plates, the pieces are easily attached.

ELEKTRO - PNOMATİK KONTROL SİSTEMLERİ

Presin vuruş, kalkış ve fren pistonları pnomatik sistem olup firmamız tarafından üretilmektedir. Friksiyon preslerde çalışan en basit ve en sorunsuz sistemdir. Arıza ihtimalleri çok düşüktür. Mevcut olan tonaj ayar sistemi sayesinde istenen güç, el kumanda panosu üzerinden kolay bir şekilde ayarlanabilmektedir.

ELECTRO - PNOMATIC CONTROL SYSTEM

The pounding, rising and braking pistons of the press is a pneumatic system and is produced by our firm. It is the easiest and most seamless system in the rubbing presses. The possibility of defects is very low. The required power, with the existent tonnage setting system, can be yuned easily from the remote control panel.

ÇİFT MOTORLU SİSTEM

SM 1500 , SM 2000 ve SM 2500 modellerimizde çift motorlu sistem kullanılmaktadır. Vuruş ve kalkış iki ayrı motor tarafından sağlanmaktadır. Bu modellerde üst mil sabit olup, vida ve üst mil bir merkezleyici ile birbirine bağlanmıştır. Vida ve volantin, vuruş ve kalkış esnasında sağa sola yatışı önlenmiş olup, vida ve somunun aşınma ve kırılma riski minimuma indirilmiştir.

DUAL MOTOR SYSTEM

A dual motor system is used in our models between the series SM 1500, SM 2000 and SM 2500. The pounding and rising is provided by two different motors. With these models, the upper pivots are fixed and the screw and upper pivots are interconnected with a central point. The screw and flywheels siding to the right and left during the pounding and rising processes are hindered and the abrasions of the screw nuts breaking of it is brought down to a minimum.

İŞ SAĞLIĞI VE GÜVENLİĞİ

Makinalarımızda çalışan personelin güvenliği üzerinde hassasiyetle durulmuştur. İş sağlığı ve güvenliği için endüktif switch'ler, mekanik acil durum switch'leri, koruma panelleri, ışık bariyerleri, sesli ve ışıklı ikaz lambaları kullanılmaktadır. İş kazalarının ve olası güvenlik sorunlarının minimuma indirilmesi için, personelimiz sürekli olarak eğitilmektedir.

WORK HEALTH AND SECURITY

The security of our personnel working with our machinery has been sensitively approached. Inductive switches, emergency mechanic switches, protection panels, light gates, audible and light warning signals are used for health and security of the work. Our personnel is continuously trained to bring down work related accidents and possible security problems to a minimum.

YAĞLAMA

Manuel ve otomatik yağlama sistemlerimiz, pres üzerindeki gerekli tüm parçaların yağlanması sağlar.

OILING

Our manuel and automatic oiling systems allow all of the required pieces on the presses to be greased.



ÖZSAKIZ



